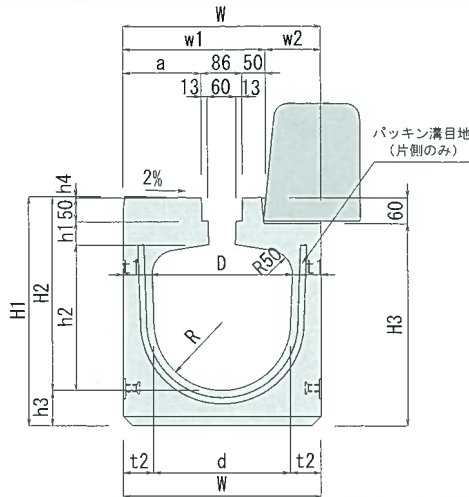
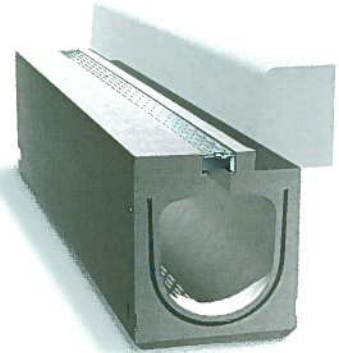
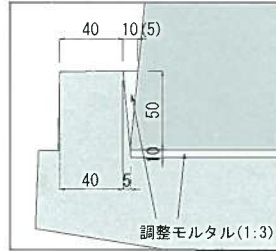


縦断用スタンダードタイプ



《 詳細図 》



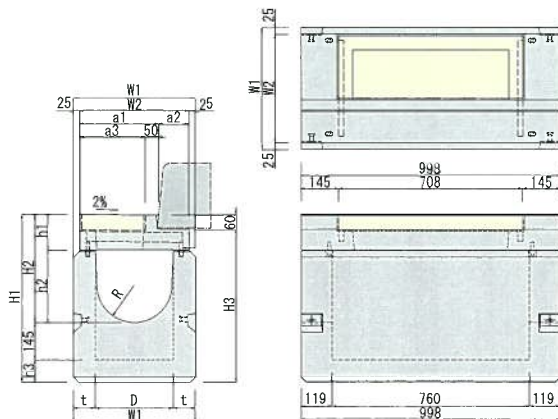
※排水性舗装用タイプもご用意できます。

規格 D	W	H1	H2	H3	w1	w2	a	h1	h2	h3	h4	t1	t2	d	R	参考重量(kg)		
																1.0m	2.0m	
200 ×	200	310	372	302	311	248 (243)	62 (67)	112	40	210	70	2	55	60	190	95	160	320
	250	360	433	363	371	273 (268)	87 (92)	137	50	260	70	3	55	60	240	120	205	410
300	483		413	421	310					63				234	117	220	445	
400	588		513	526	410					66				228	114	255	515	
300 ×	300	420	488	413	426	303 (298)	117 (122)	167	50	310	75	3	60	65	290	145	260	520
	400		593	513	531					410				68	284	142	295	595
	500		693	613	631					510				71	278	139	330	665
400 ×	400	540	600	515	536	363 (358)	177 (182)	227	50	410	85	5	70	75	390	195	385	775
	500		705	615	641					510				78	384	192	430	865
	600		805	715	741					610				81	378	189	470	940
500 ×	500	670	731	631	666	428 (423)	242 (247)	292	65	510	100	6	85	90	490	245	580	1165
	600		836	731	771					610				93	484	242	630	1270
	700		936	831	871					710				96	478	239	680	1360

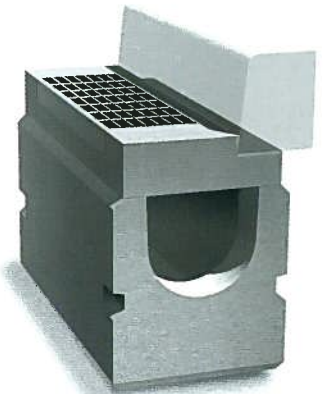
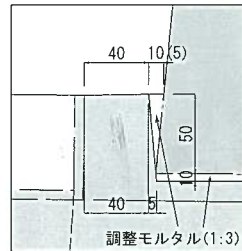
※北海道地区は、縁石ブロックの形状が異なるため () 内の寸法になります。

※Dは公称寸法です。

スタンダードタイプ用集水柵



《 詳細図 》



※グレーチングはボルト固定180° 開閉式です。

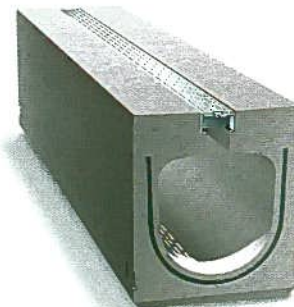
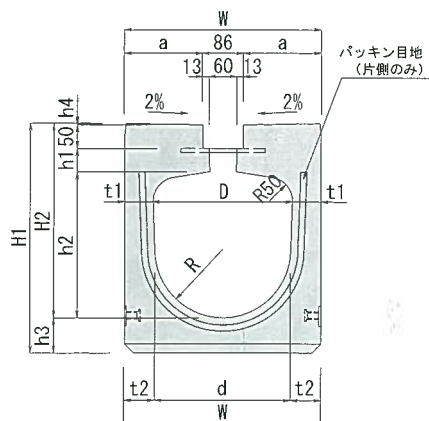
※バリアフリー対応として細目ノンスリップ用も用意できます。

※泥溜150は確保できます。

規格 D	W1	W2	H1	H2	H3	a1	a2	a3	h1	h2	h3	t	R	参考重量(kg)	
														1.0m	2.0m
250 ×	250	410	360	593	368	531	273 (268)	87 (92)	223	138	230	80	80	120	315
	300			643	418	581					280				335
	400			743	518	681					380				375
300 ×	300	470	420	648	418	586	303 (298)	117 (122)	253	138	280	85	85	145	375
	400			748	518	686					380				420
	500			848	618	786					480				460
400 ×	400	590	540	760	520	696	363 (358)	177 (182)	313	160	360	95	95	195	525
	500			860	620	796					460				570
	600			960	720	896					560				615
500 ×	500	720	670	891	636	826	428 (423)	242 (247)	378	181	455	110	110	245	740
	600			991	736	926					555				795
	700			1091	836	1026					655				845

※北海道地区は、縁石ブロックの形状が異なるため () 内の寸法になります。

縦断用乗り入れタイプ

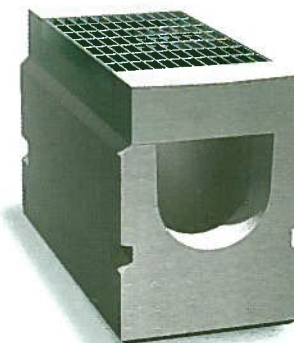
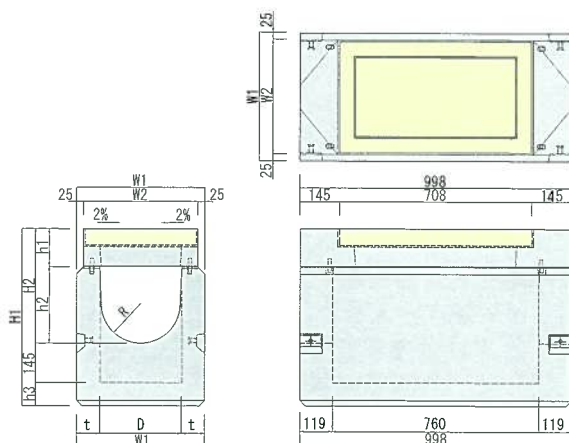


※排水性舗装用タイプもご用意できます。

規格		W	H1	H2	a	h1	h2	h3	h4	t1	t2	d	R	参考重量(kg)	
D														1.0m	2.0m
200 ×	200	310	372	302	112	44	210	70	2	55	60	190	95	170	340
	250		433	363										260	70
250 ×	300	360	483	413	137	50	310	75	3	55	63	234	117	235	470
	400		588	513										410	75
300 ×	300	420	488	413	167	50	310	75	3	60	65	290	145	275	555
	400		593	513										410	80
400 ×	500	540	693	613	227	50	510	85	5	70	71	278	139	350	700
	400		600	515										410	85
400 ×	500	540	705	615	227	50	510	90	5	70	78	384	192	455	910
	600		805	715										610	90
500 ×	500	670	731	631	292	65	510	100	6	85	90	490	245	610	1230
	600		836	731										610	105
	700		936	831			710				96	478	239	710	1430

※Dは公称寸法です。

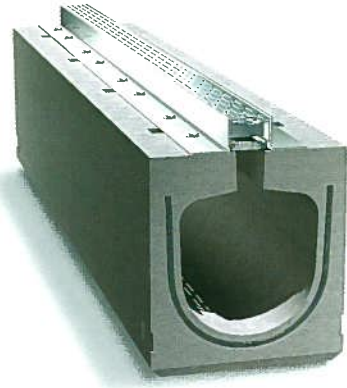
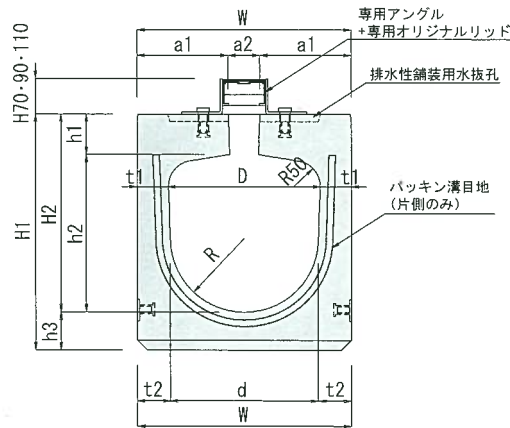
乗り入れタイプ用集水柵



※グレーチングはボルト固定180° 開閉式です。
※バリアフリー対応として細目ノンスリップ用も用意できます。

規格		W1	W2	H1	H2	h1	h2	h3	t	R	参考重量(kg)
D											
250 ×	250	410	360	593	368	138	230	80	80	120	305
	300			643	418		280				325
	400			743	518		380				365
300 ×	300	470	420	648	418	138	280	85	85	145	365
	400			748	518		380				410
	500			848	618		480				450
400 ×	400	590	540	760	520	160	360	95	95	195	505
	500			860	620		460				550
	600			960	720		560				595
500 ×	500	720	670	891	636	181	455	110	110	245	710
	600			991	736		555				765
	700			1091	836		655				815

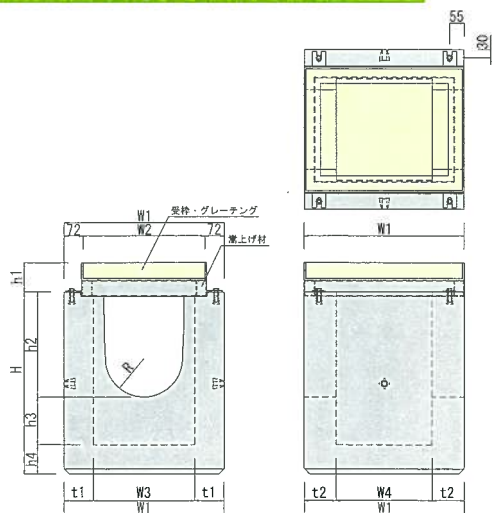
縦断用アングルタイプ



規格		W	H1	H2	a1	a2	h1	h2	h3	t1	t2	d	R	参考重量 (kg)	
D														1.0m	2.0m
200 ×	200	310	350	280	124	62	70	210	70	55	60	190	95	160	325
	250													410	340
250 ×	300	360	460	390	149	62	80	310	70	55	60	240	120	205	415
	400													565	490
300 ×	300	420	570	490	179	62	80	410	75	60	65	290	145	260	525
	400													465	390
400 ×	400	540	585	500	239	62	90	410	85	70	75	390	195	400	800
	500													690	600
500 ×	500	670	715	615	303	64	105	510	90	85	81	378	189	485	975
	600													790	700
500 ×	600	670	820	715	303	64	105	510	100	85	90	490	245	595	1200
	700													920	815

※Dは公称寸法です。

アングルタイプ用集水枡



※グレーチングはボルト固定180°開閉式です。
※バリアフリー対応として細目ノンスリップ用も用意できます。

規格		W1	W2	W3	W4	H	h2	h3	h4	t1	t2	R	参考重量 (kg)
300 × (250 ×)	300 (250・300)	600	456	380	360	684	395	179	110	110	120	145	340
	400 (400)					784	495						375
	500					884	595						410
400 ×	400	700	556	460	440	804	505	179	120	120	130	195	495
	500					904	605						540
	600					1004	705						585
500 ×	500	800	656	540	540	914	620	164	130	130	130	245	670
	600					1014	720						725
	700					1114	820						775

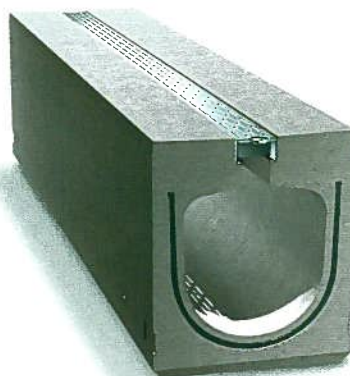
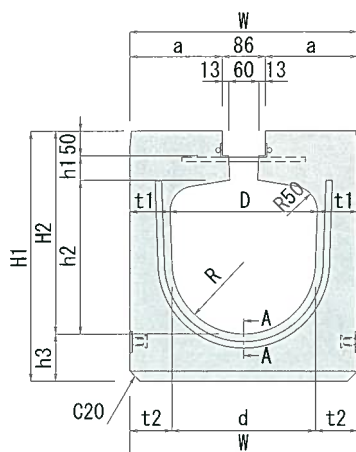
“h1”寸法一覧表

規格	側溝アンクル高		
	H-70	H-90	H-110
250 ×	70	90	110
300 ×			
400 ×			
500 ×			

※“参考重量”は枡本体の参考重量です、受枠・グレーチング・嵩上げ材の重量は別途お問い合わせください。

※“h1”寸法は一覧表を参照ください。

ロードレイン横断タイプ



規格	D	W	H1	H2	a	h1	h2	h3	t1	t2	d	R	j	参考重量(kg)	
														1.0m	2.0m
250×	250	400	450	360	157	50	260	90	75	80	240	120	370	280	565
	300		505	410			310	95		83	234	117		310	615
	400		610	510			410	100		86	228	114		355	710
300×	300	460	505	410	187	50	310	95	80	85	290	145	425	350	700
	400		610	510			410	100		88	284	142		395	795
	500		720	610			510	110		91	278	139		455	910
400×	400	610	630	510	262	50	410	120	105	110	390	195	550	565	1135
	500		735	610			510	125		113	384	192		630	1260
	600		840	710			610	130		116	378	189		695	1395
500×	500	770	775	625	342	65	510	150	135	140	490	245	695	880	1760
	600		880	725			610	155		143	484	242		955	1915
	700		985	825			710	160		146	478	239		1045	2090

メンテナンス

清掃は、通常ジェット式か逆流式で水圧により側溝内の土砂をいったん柵に集め柵内部からバキューム等に取り出します。又、SK側溝用スコップもご用意致して居ります。尚、通常の剣先スコップでも清掃できます。



Roadrain I

流速・流量表

1. 基本条件

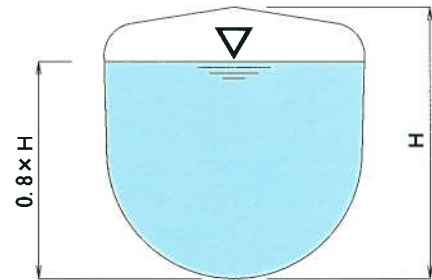
- ・粗度係数 $n=0.013$
- ・設計水深 80%

2. 計算式 (マンニング式)

$$\text{・流量 } Q = A \cdot V = \frac{1}{n} \cdot A \cdot R^{\frac{2}{3}} \cdot I^{\frac{1}{2}}$$

$$\text{・流速 } V = \frac{1}{n} \cdot R^{\frac{2}{3}} \cdot I^{\frac{1}{2}}$$

$$\text{・径深 } R = \frac{A}{S}$$



※流量 A・潤辺 S は CAD より算出。
 ※ロードレイン I 型は、U 字溝と同等の流量を確保する様設計されています。

名称	250×250		250×300		250×400		300×300		300×400		300×500	
流積 A (㎡)	0.0450		0.0539		0.0720		0.0644		0.0868		0.1086	
潤辺 S (m)	0.5612		0.6378		0.7945		0.6697		0.8263		0.9829	
径深 R (m)	0.0802		0.0845		0.0906		0.0962		0.1050		0.1105	
動水勾配 i	流速 V (m/sec)	流量 Q (㎡/sec)	流速 V (m/sec)	流量 Q (㎡/sec)	流速 V (m/sec)	流量 Q (㎡/sec)	流速 V (m/sec)	流量 Q (㎡/sec)	流速 V (m/sec)	流量 Q (㎡/sec)	流速 V (m/sec)	流量 Q (㎡/sec)
1/100	1.4309	0.0644	1.4815	0.0799	1.5517	0.1117	1.6154	0.1041	1.7125	0.1486	1.7709	0.1923
1/200	1.0118	0.0456	1.0476	0.0565	1.0972	0.0790	1.1423	0.0736	1.2109	0.1051	1.2522	0.1360
1/300	0.8261	0.0372	0.8554	0.0461	0.8959	0.0645	0.9327	0.0601	0.9887	0.0858	1.0224	0.1110
1/400	0.7155	0.0322	0.7408	0.0399	0.7758	0.0558	0.8077	0.0521	0.8562	0.0743	0.8854	0.0961
1/500	0.6399	0.0288	0.6626	0.0357	0.6939	0.0499	0.7224	0.0466	0.7658	0.0665	0.7919	0.0860
1/600	0.5842	0.0263	0.6048	0.0326	0.6335	0.0456	0.6595	0.0425	0.6991	0.0607	0.7229	0.0785
1/700	0.5408	0.0244	0.5600	0.0302	0.5865	0.0422	0.6106	0.0394	0.6473	0.0562	0.6693	0.0727
1/800	0.5059	0.0228	0.5238	0.0282	0.5486	0.0395	0.5711	0.0368	0.6054	0.0525	0.6261	0.0680
1/900	0.4770	0.0215	0.4938	0.0266	0.5172	0.0372	0.5385	0.0347	0.5708	0.0495	0.5903	0.0641
1/1000	0.4525	0.0204	0.4685	0.0253	0.4907	0.0353	0.5108	0.0329	0.5415	0.0470	0.5600	0.0608
1/1500	0.3695	0.0166	0.3825	0.0206	0.4006	0.0288	0.4171	0.0269	0.4422	0.0384	0.4572	0.0496
1/2000	0.3200	0.0144	0.3313	0.0179	0.3470	0.0250	0.3612	0.0233	0.3829	0.0332	0.3960	0.0430

名称	400×400		400×500		400×600		500×500		500×600		500×700	
流積 A (㎡)	0.1137		0.1437		0.1732		0.1767		0.2145		0.2517	
潤辺 S (m)	0.8867		1.0434		1.2000		1.1038		1.2604		1.4171	
径深 R (m)	0.1282		0.1377		0.1443		0.1601		0.1702		0.1776	
動水勾配 i	流速 V (m/sec)	流量 Q (㎡/sec)	流速 V (m/sec)	流量 Q (㎡/sec)	流速 V (m/sec)	流量 Q (㎡/sec)	流速 V (m/sec)	流量 Q (㎡/sec)	流速 V (m/sec)	流量 Q (㎡/sec)	流速 V (m/sec)	流量 Q (㎡/sec)
1/100	1.9556	0.2223	2.0517	0.2949	2.1166	0.3666	2.2681	0.4008	2.3622	0.5067	2.4306	0.6118
1/200	1.3828	0.1572	1.4507	0.2085	1.4967	0.2592	1.6038	0.2834	1.6704	0.3583	1.7187	0.4326
1/300	1.1290	0.1283	1.1845	0.1702	1.2220	0.2117	1.3095	0.2314	1.3638	0.2925	1.4033	0.3532
1/400	0.9778	0.1111	1.0258	0.1474	1.0583	0.1833	1.1341	0.2004	1.1811	0.2533	1.2153	0.3059
1/500	0.8746	0.0994	0.9175	0.1319	0.9466	0.1640	1.0143	0.1793	1.0564	0.2266	1.0870	0.2736
1/600	0.7984	0.0907	0.8376	0.1204	0.8641	0.1497	0.9260	0.1636	0.9644	0.2069	0.9923	0.2498
1/700	0.7391	0.0840	0.7755	0.1114	0.8000	0.1386	0.8573	0.1515	0.8928	0.1915	0.9187	0.2312
1/800	0.6914	0.0786	0.7254	0.1042	0.7483	0.1296	0.8019	0.1417	0.8352	0.1791	0.8594	0.2163
1/900	0.6519	0.0741	0.6839	0.0983	0.7055	0.1222	0.7560	0.1336	0.7874	0.1689	0.8102	0.2039
1/1000	0.6184	0.0703	0.6488	0.0932	0.6693	0.1159	0.7172	0.1268	0.7470	0.1602	0.7686	0.1935
1/1500	0.5049	0.0574	0.5297	0.0761	0.5465	0.0947	0.5856	0.1035	0.6099	0.1308	0.6276	0.1580
1/2000	0.4373	0.0497	0.4588	0.0659	0.4733	0.0820	0.5072	0.0896	0.5282	0.1133	0.5435	0.1368

リサイクル仕様

廃タイヤ焼却灰を利用した多機能型コンクリート添加剤（アイディー環境カラー-NETIS No. TH-990120）をセメント量の2～5%を混入した商品です。

- 主成分 不活性炭素
- 色合い 灰色系の色彩
- 特徴 強度阻害がなく中性化遅延効果でコンクリートの長寿命化が期待できる。
- 効果 自然景観に溶け込む色合いにより太陽光やヘッドライトの反射防止効果がある。



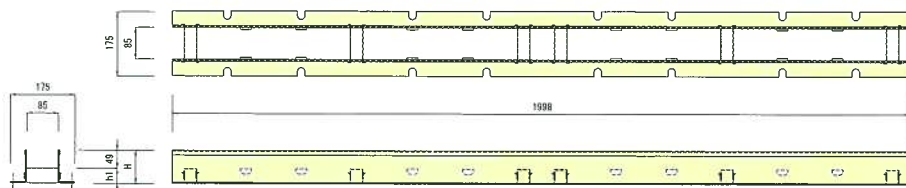
アイディー環境カラー仕様

普通コンクリート仕様

- 日本国内で1000万本の廃タイヤが不法投棄されている中取締り監視が厳しくなっているにもかかわらず依然増加中という事で、廃タイヤの有効活用が望まれています。
- 廃タイヤの約60%がサーマルリサイクルとしてセメント原料・発電用として再利用されています。その焼却灰の処理が課題になっています。
- 焼却灰を再利用する事により環境保全に貢献できます。
- ※ SKロードレイン側溝(リサイクル仕様)は既存商品と同価格で提供させていただきます。

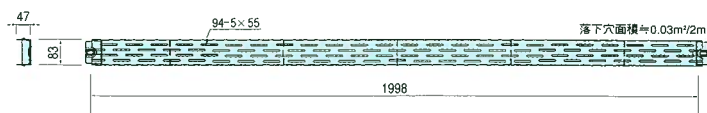
専用アングル

名称	H	h1
H-70	70	21
H-90	90	41
H-110	110	61

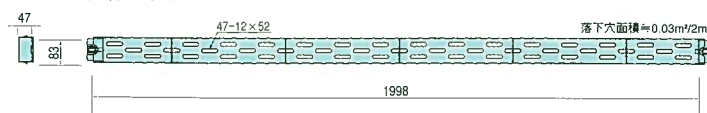


専用オリジナルリッド

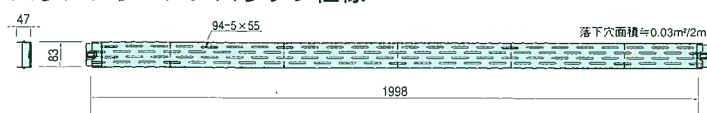
バリアフリー対応タイプ



パンチ穴タイプ



バリアフリーノンスリップ仕様

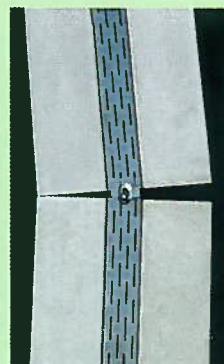


SK側溝専用開発されたオリジナルリッド（鋼製蓋）は、必要十分な排水面積が確保されている反面、側溝内に流入する土砂は格子タイプに比べ1/5程度に削減できますので、維持管理面でも効果的です。

更に安全対策として、オリジナルリッド側面に跳ね上げ防止用の爪が4ヶ所設けてある他、オリジナルリッド同士がすべてボルト連結にて固定されます。

又、R施工や施工の延びにも対応した構造になっております。

ノンスリップ仕様においては、特殊加工により表面に0.5mmから0.9mmの突起部を設け、滑りづらい仕様になっており、既存商品と同価格で提供させていただきます。



参考歩掛り表

☆SKロードレインI型参考歩掛り表

10m当たり

名称	規格	単位	L=2,000		備考
			φ200以上 φ400以下	φ400を超え φ600以下	
ロードレインI型		本	5.00	5.00	オリジナルリッド含む。
世話役		人	0.30	0.60	
特殊作業員		人	0.20	0.20	
普通作業員		人	0.60	0.90	
トラッククレーン	4.8~4.9t	h	1.70	1.70	
諸雑費		%	13.00	11.00	
合計					

- *歩掛りは、運搬距離30m程度までの小運搬を含む据付作業であり、床堀、基礎、埋戻しは含みません。
- *トラッククレーンは、賃料とします。又、敷モルタル、敷砂は、別途計上願います。
- *諸雑費は、コンクリートカッター運転、目地モルタル、円型水路損失分の費用及びコンクリートカッターブレードの消耗費であり、労務費、トラッククレーン賃料の合計額に上表の率を乗じた金額を上限として計上願います。
- *本歩掛りは、国土交通省土木工事積算基準3章⑦排水構造物の管(函)渠型側溝据付歩掛を参考。

☆SKロードレインI型用集水柵参考歩掛り表

10基当たり

名称	規格	単位	80kgを超え 40kg以下	40kgを超え 80kg以下	80kgを超え 1,200kg以下	備考
			専用集水柵		基	
世話役		人	0.20	0.40	0.60	
特殊作業員		人	0.10	0.10	0.20	
普通作業員		人	0.10	0.60	0.90	
トラッククレーン	4.8~4.9t	h	2.60	3.60	4.40	
諸雑費		%	2.00	2.00	2.00	
合計						

- *歩掛りは、運搬距離30m程度までの小運搬を含む据付作業であり、床堀、基礎、埋戻しは含みません。
- *トラッククレーンは、賃料とします。
- *本歩掛りは、国土交通省土木工事積算基準3章⑦排水構造物の集水柵据付歩掛を参考。

☆柵グレーチング・アングル設置参考歩掛り表

100枚(本)当たり

名称	規格	単位	10kg以上 40kg以下	40kgを超え 70kg以下	70kgを超え 100kg以下	備考
			グレーチング(アングル)		枚(本)	
世話役		人	0.10	0.30	0.40	
普通作業員		人	1.30	2.40	3.50	
合計						

- *歩掛りは、運搬距離30m程度までの小運搬を含みます。

施工上の注意

《必ず次の事項をお守り下さい》

- ◎吊り上げは必ず2点以上で吊り上げて下さい。
- ◎吊り上げ中、製品の下に入らないで下さい。
- ◎吊り上げ状態は必要最低限の時間にして下さい。
- ◎吊り上げ状態ではばく置かなければならない時は、地面より最低限の高さにして下さい。
- ◎吊り上げ時は決められた人以外は、製品に近付かないで下さい。
- ◎作業者は互いに声を掛け合い、安全に細心の注意を払って下さい。
- ◎吊り上げ・移動時の高さは、地面より最低限の高さにして下さい。
- ◎据え付け完了まで、ワイヤーや吊り金具は外さないで下さい。
- ◎吊り上げ前に、吊りワイヤーに磨り減り・バラ発生等の摩耗が無い事を確認して下さい。
- ◎作業完了時、ワイヤーや吊り金具を外すときには、周囲に人のいない事を確認して下さい。
- ◎吊り上げは、資格を持った人の操作するクレーンで行って下さい。
- ◎クレーンへの指示は、決められた人が一人で合図して下さい。
- ◎製品は重量物の為、万事に細心の注意を払い、安全に施工して下さい。



新興工材株式会社

本社 〒983-0012 宮城県仙台市宮城野区出花1-15-3 TEL 022-258-9517 FAX 022-258-9566

札幌営業所 TEL 011-716-6021 仙台営業所 TEL 022-258-9564 関東営業所 TEL 028-660-8011

広島営業所 TEL 082-264-6641 福岡営業所 TEL 092-411-1871

販売代理店