

新「道路土工-擁壁工指針」大型ブロック積擁壁適合製品

自立式大型ブロック

# Self standing ニューSSブロック afety block



全国NSSブロック工業会

株式会社 **キョウリツ**

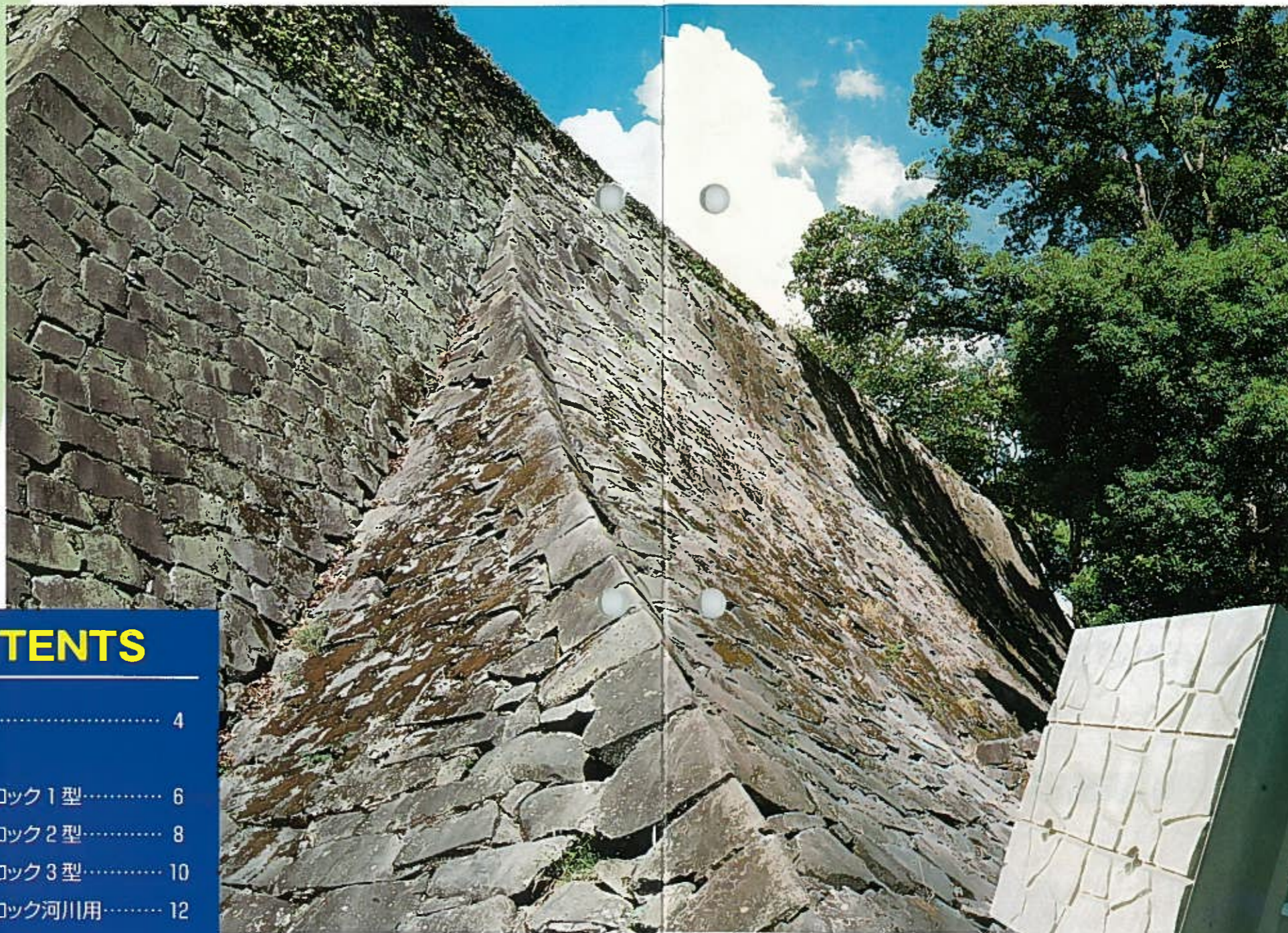
本社 〒904-1111 沖縄県石川市字東恩納1406-99  
TEL098-965-6262(代) FAX 098-965-6149  
北部営業所 TEL0980-53-8165

株式会社 **キョウリツ**

# “耐えぬく力”

何世紀もの間、幾度となく風雪に耐え、今なお我々のめざす二次製品の姿勢がここにあります。

美しく堅牢な熊本城の石垣。



自然と景観、そして地域社会との  
調和をはかり、より快適な  
アメニティ創出をめざします。

NEW SELF STANDING SAFETY BLOCK

## CONTENTS

- 特長と用途..... 4
- 規格寸法図
  - ニューSSブロック1型..... 6
  - ニューSSブロック2型..... 8
  - ニューSSブロック3型..... 10
  - ニューSSブロック河川用..... 12
- 歩掛表..... 13
- 標準施工図..... 14
- 施工要領..... 15

自立式大型ブロック *Self standing*  
ニューSSブロック *safety block*



# ニューSS=Self-standing / Safety

[自立式]

[安全性]

## 特徴

1. 経済性に大変優れます。  
 胴込めコンクリート不要のため、他工法との比較で断然有利です。
2. 新「道路土工—擁壁工指針」大型ブロック積擁壁の記述内容に最も適合した製品である。  
 「鉄筋を用いてブロック間の結合を強固にしたもの」
3. 一個が **3 m** の大型ブロックのため、大幅な工期の短縮が図れます。
4. 作業足場より20cm程度、吊り上げるだけで安全に作業が出来る。
5. 自立式ブロックのため小運搬や施工が安全に行える。
6. 胴込め材が碎石であるので、裏込め碎石が不要である。
7. 標準設計において高さ 8 m までの施工が可能である。
8. 控長を変えることにより経済的な断面設計が可能。

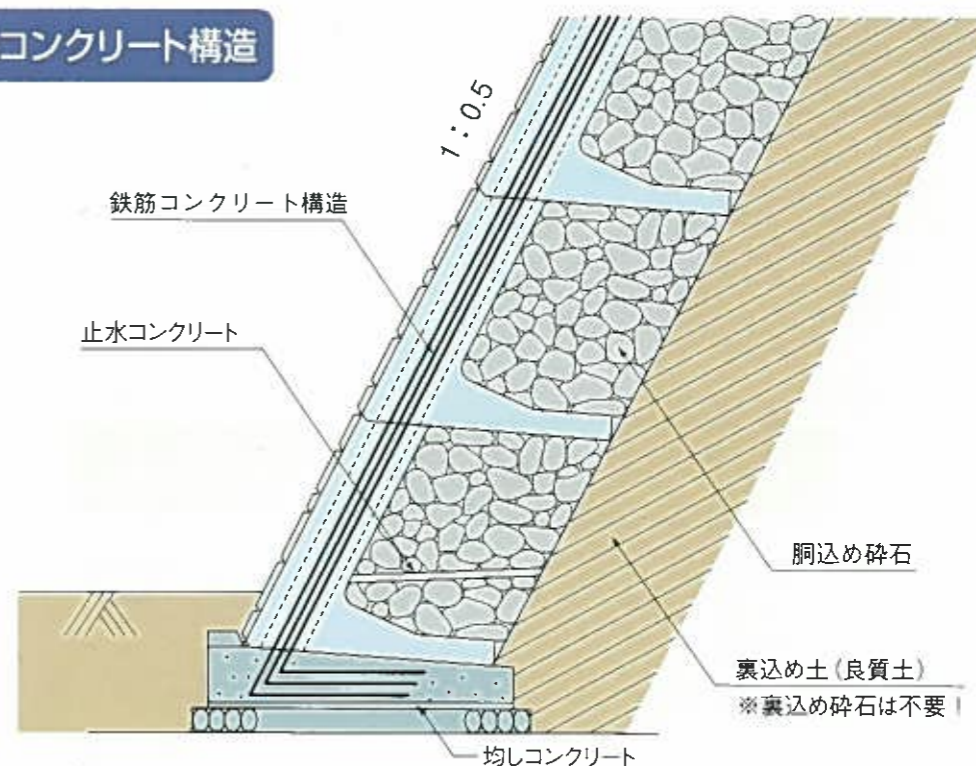
## 用途

- 道路工事、宅地造成等における切土、盛土などの土留擁壁
- 河川や水路の護岸、擁壁工事
- 工場などの敷地の土留擁壁
- 法止や鍬止工事

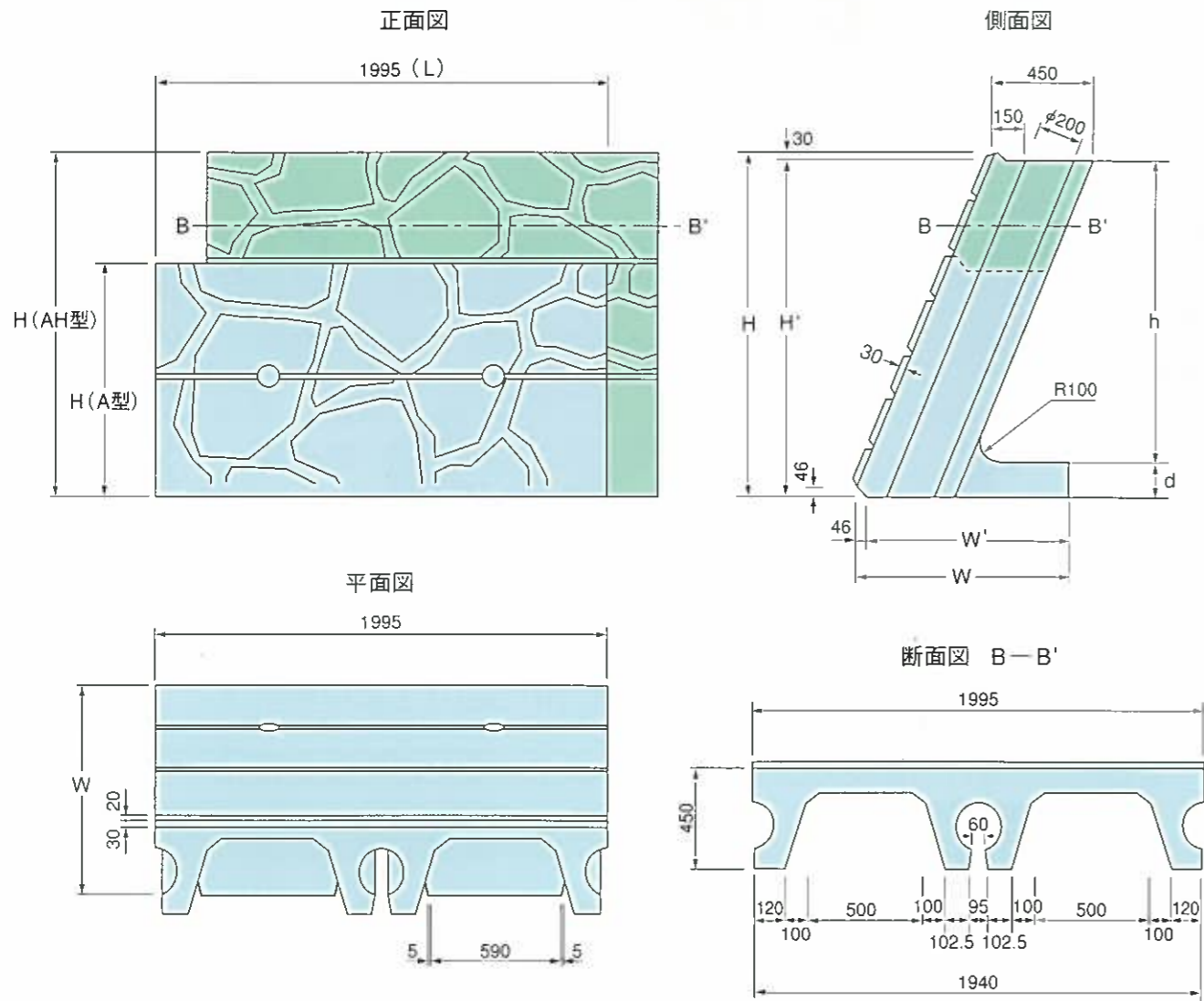


ブロック間の結合を  
強固にした、  
大型ブロック。

## 鉄筋コンクリート構造

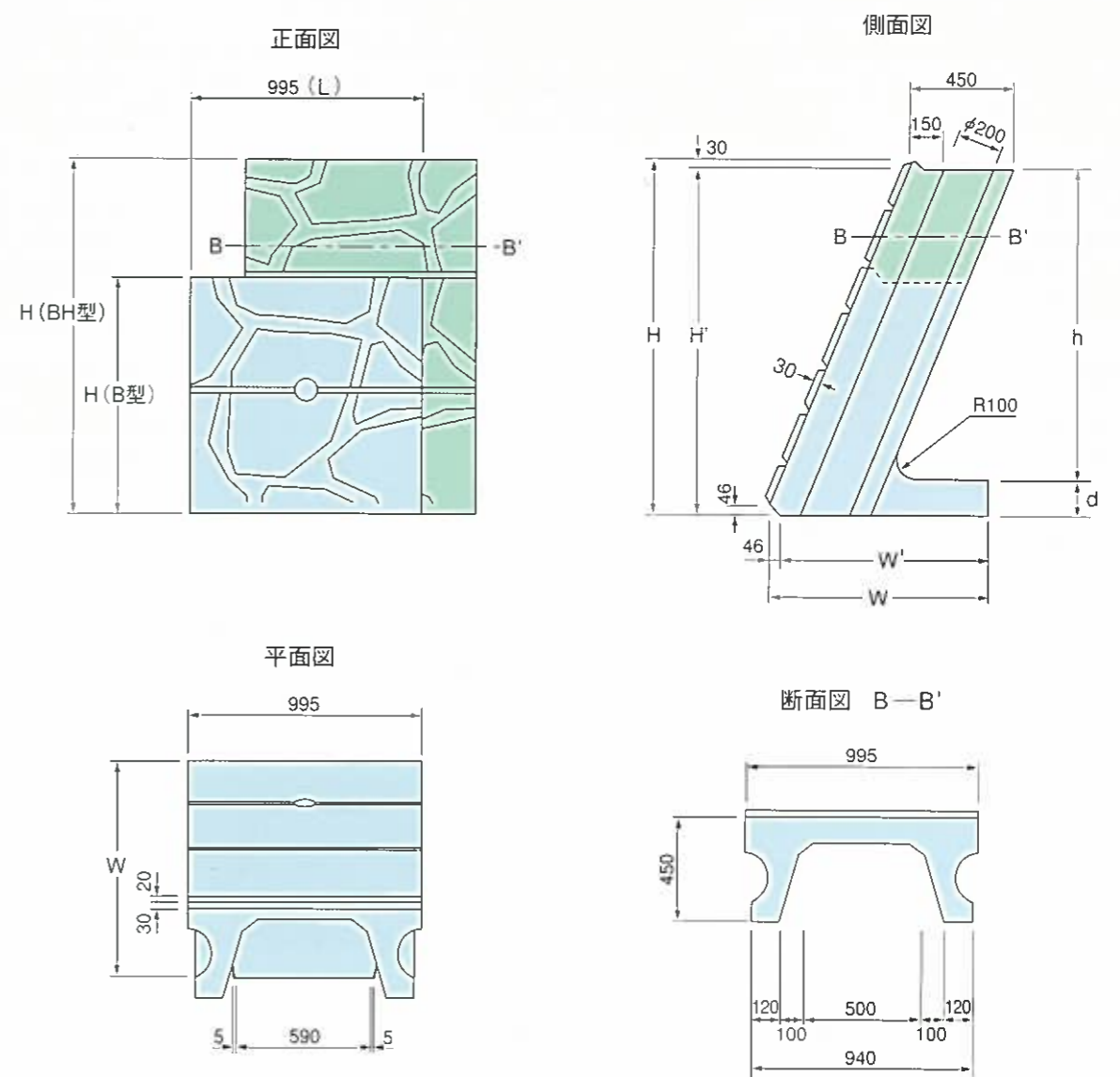


**A.AHタイプ**



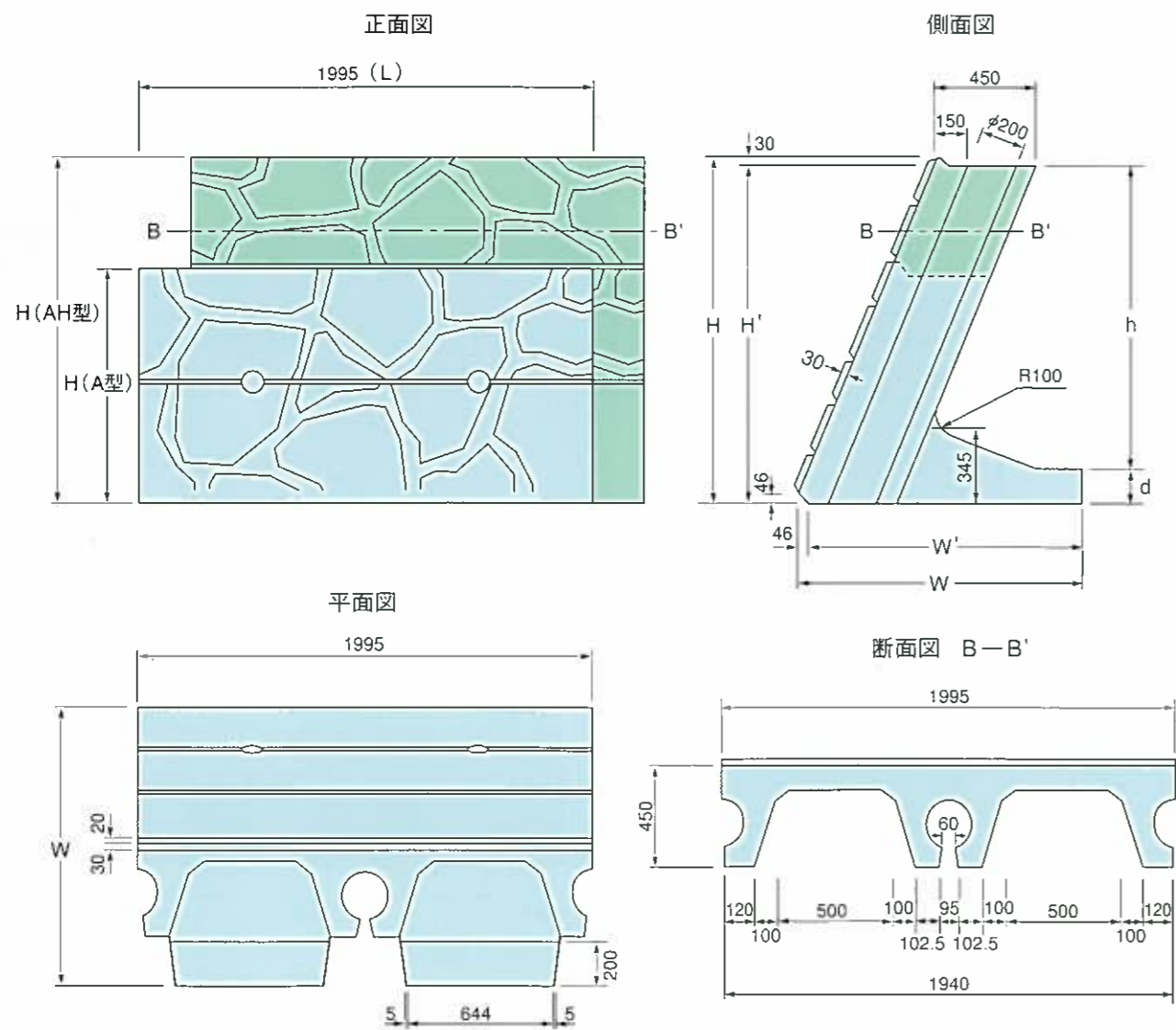
寸法記号	H	H'	W	W'	d	h	L	参考重量 (kg)
NSS型 1型-A	1030	1000	946	900	160	840	1995	1541
1型-AH	1530	1500	946	900	160	1340	1995	2098

**B.BHタイプ**



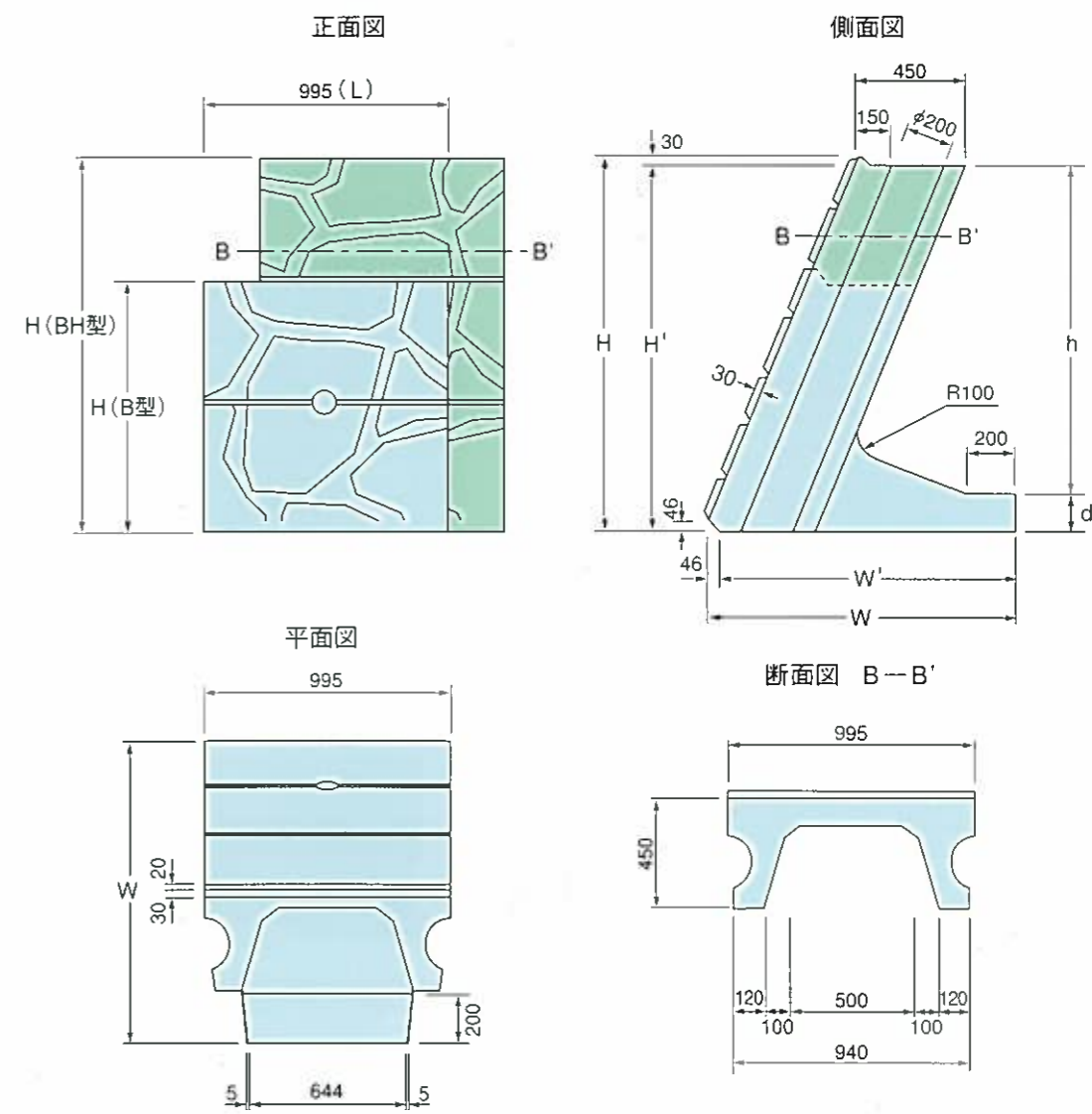
寸法記号	H	H'	W	W'	d	h	L	参考重量 (kg)
NSS型 1型-B	1030	1000	946	900	160	840	995	770
1型-BH	1530	1500	946	900	160	1340	995	1049

**A.AHタイプ**



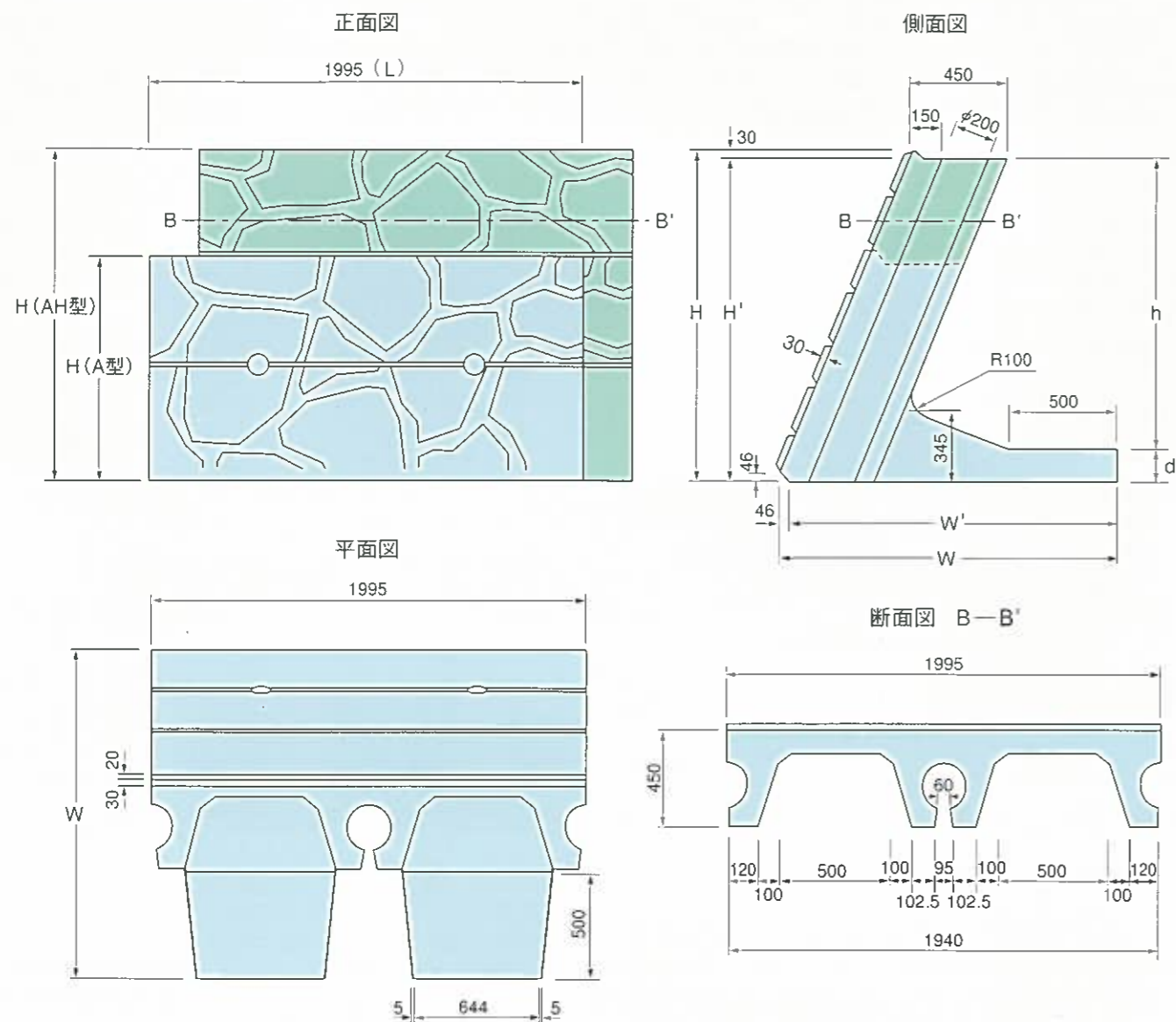
寸法記号	H	H'	W	W'	d	h	L	参考重量 (kg)
NSS型								
2型-A	1030	1000	1246	1200	160	840	1995	2150
2型-AH	1530	1500	1246	1200	160	1340	1995	2706

**B.BHタイプ**



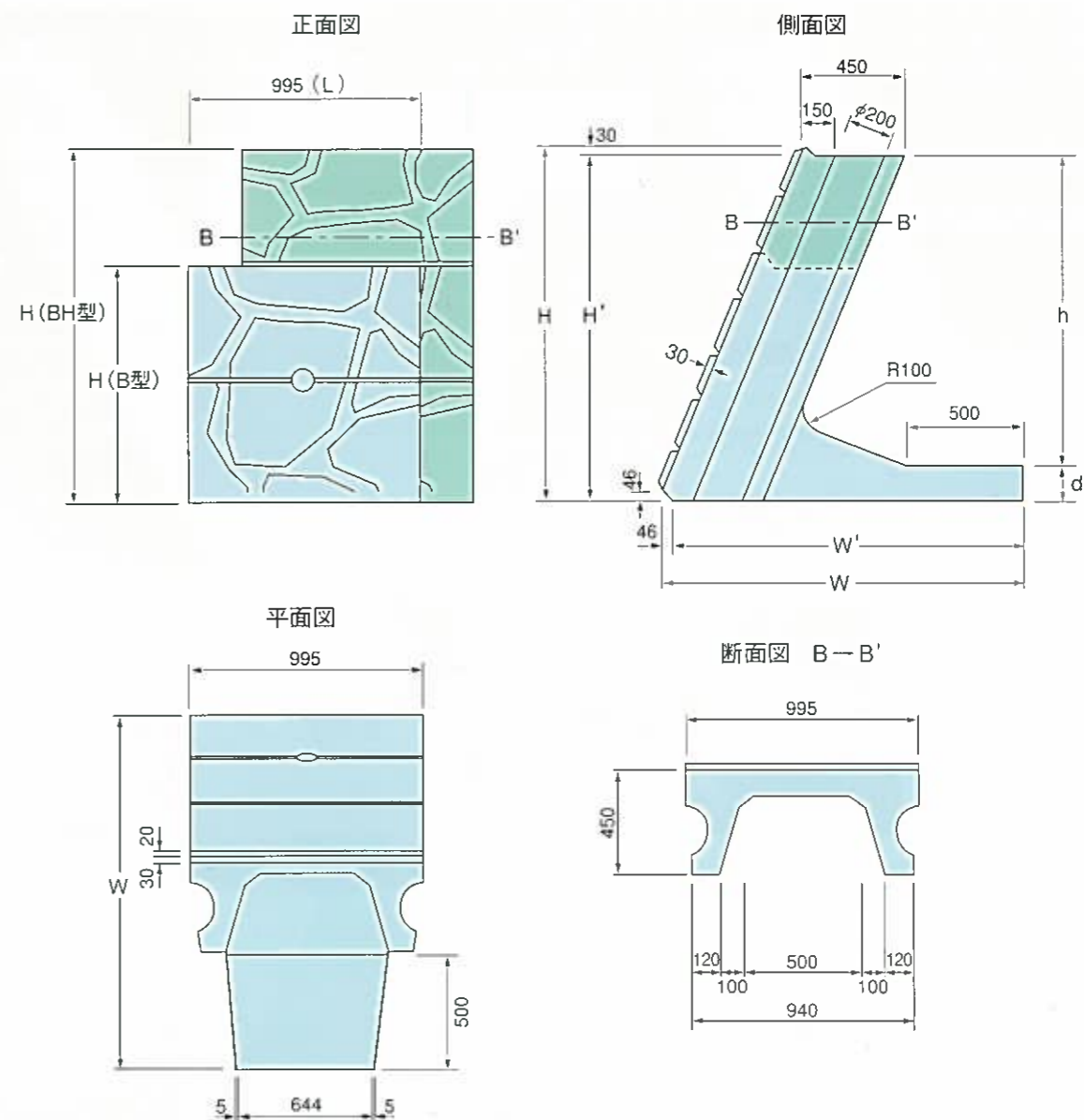
寸法記号	H	H'	W	W'	d	h	L	参考重量 (kg)
NSS型								
2型-B	1030	1000	1246	1200	160	840	995	1075
2型-BH	1530	1500	1246	1200	160	1340	995	1353

**A.AHタイプ**



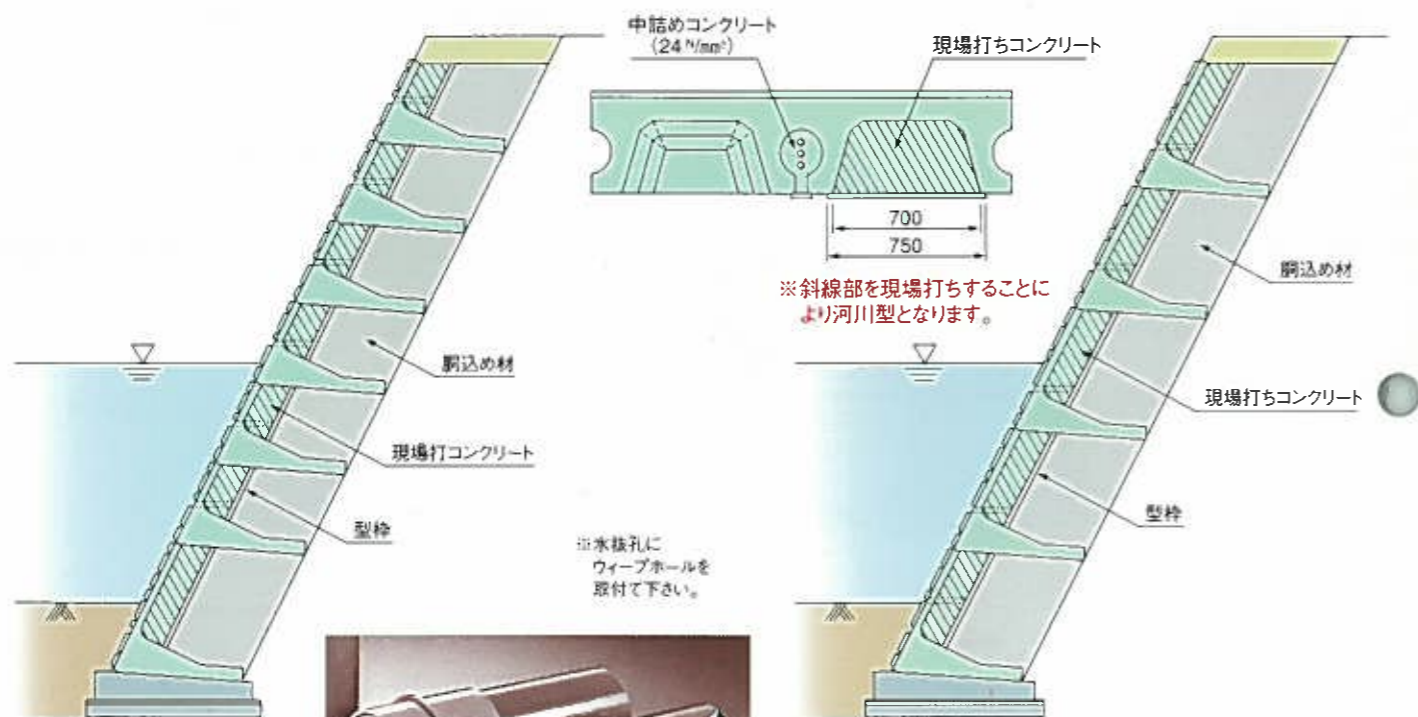
寸法記号	H	H'	W	W'	d	h	L	参考重量 (kg)
NSS型								
3型-A	1030	1000	1546	1500	160	840	1995	2298
3型-AH	1530	1500	1546	1500	160	1340	1995	2854

**B.BHタイプ**



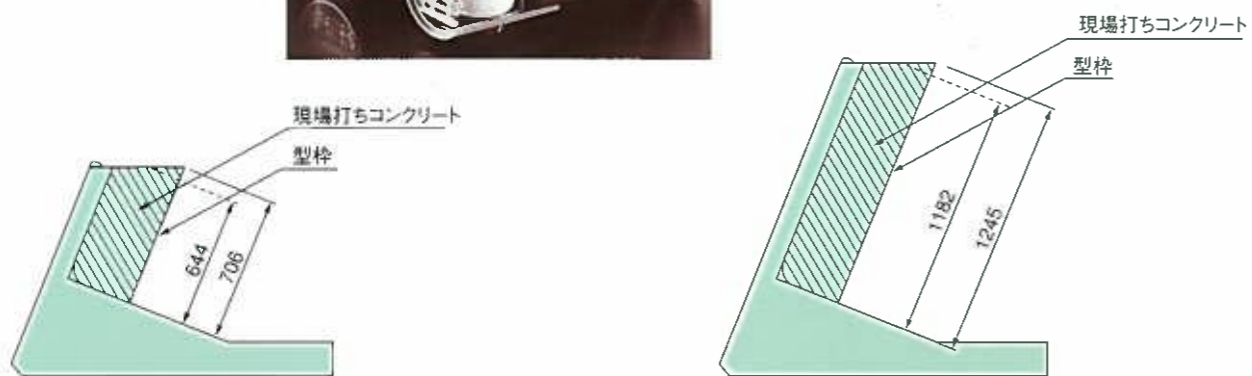
寸法記号	H	H'	W	W'	d	h	L	参考重量 (kg)
NSS型								
3型-B	1030	1000	1546	1500	160	840	995	1149
3型-BH	1530	1500	1546	1500	160	1340	995	1427

施工断面図



断面図 3-A

断面図 3-AH



歩掛表

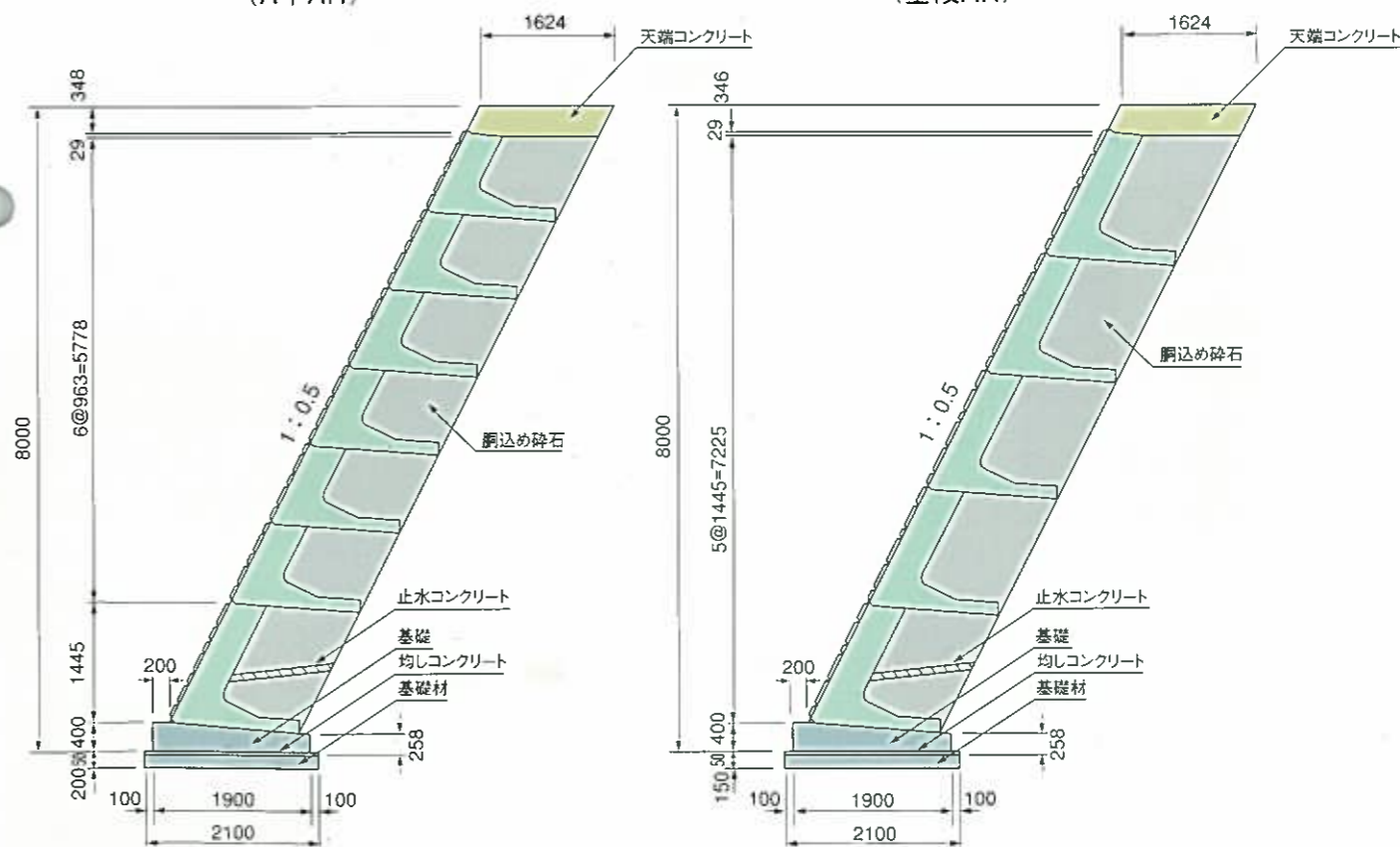
(100㎡当たり)

名称	規格	単位	数量	
			Aタイプ	AHタイプ
世話役		人	2.0	2.0
ブロック工		人	6.0	6.0
普通作業員		人	10.0	10.0
トラック・クレーン	15.0~16.0t吊り	日	4.0	-
トラック・クレーン	20.0t吊り	日	-	4.0
NSSブロック	2.0×1.077	個	46.43	-
	2.0×1.616	個	-	30.94
胴込め砕石	クラッシュラン(0~40)	m³	1型	58.04
			2型	74.10
			3型	99.17
中詰めコンクリート	$\sigma_{ck}=24N/mm^2$	m³	3.24	3.24

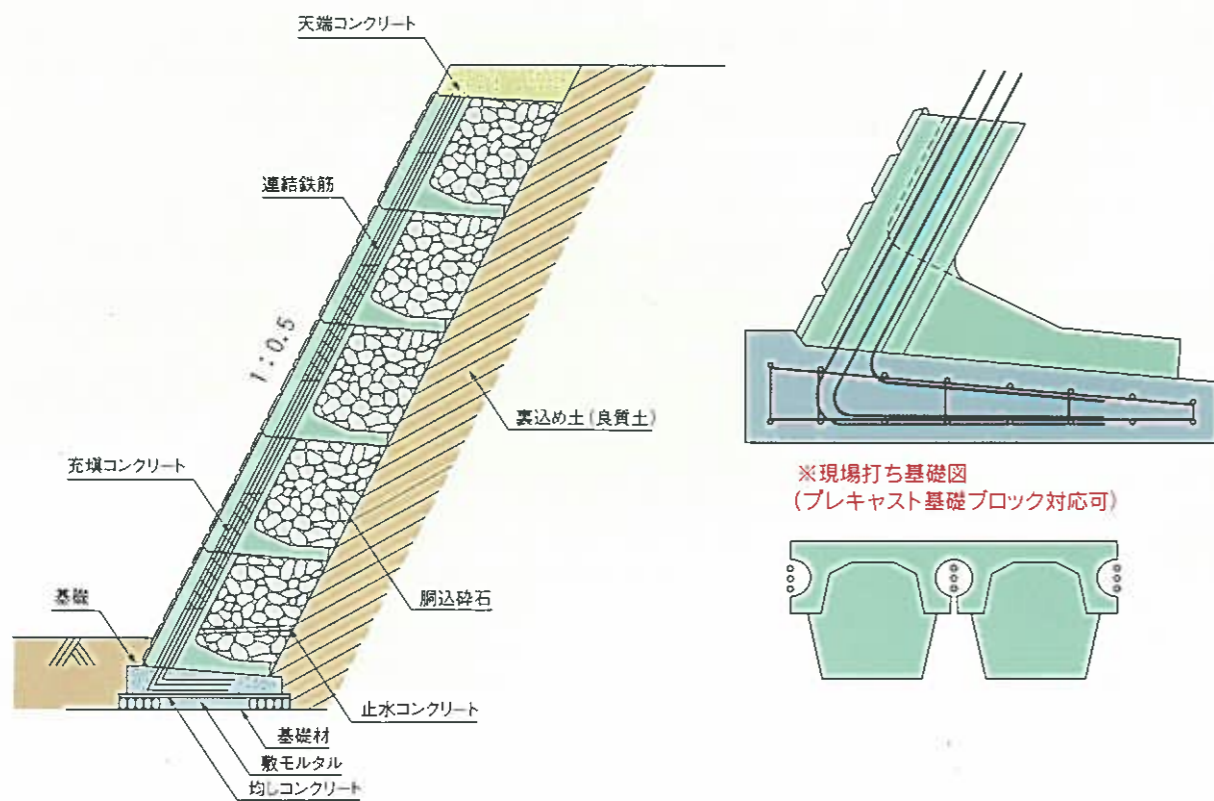
※ブロック間の連結鉄筋は別途計上。

標準断面図 (A+AH)

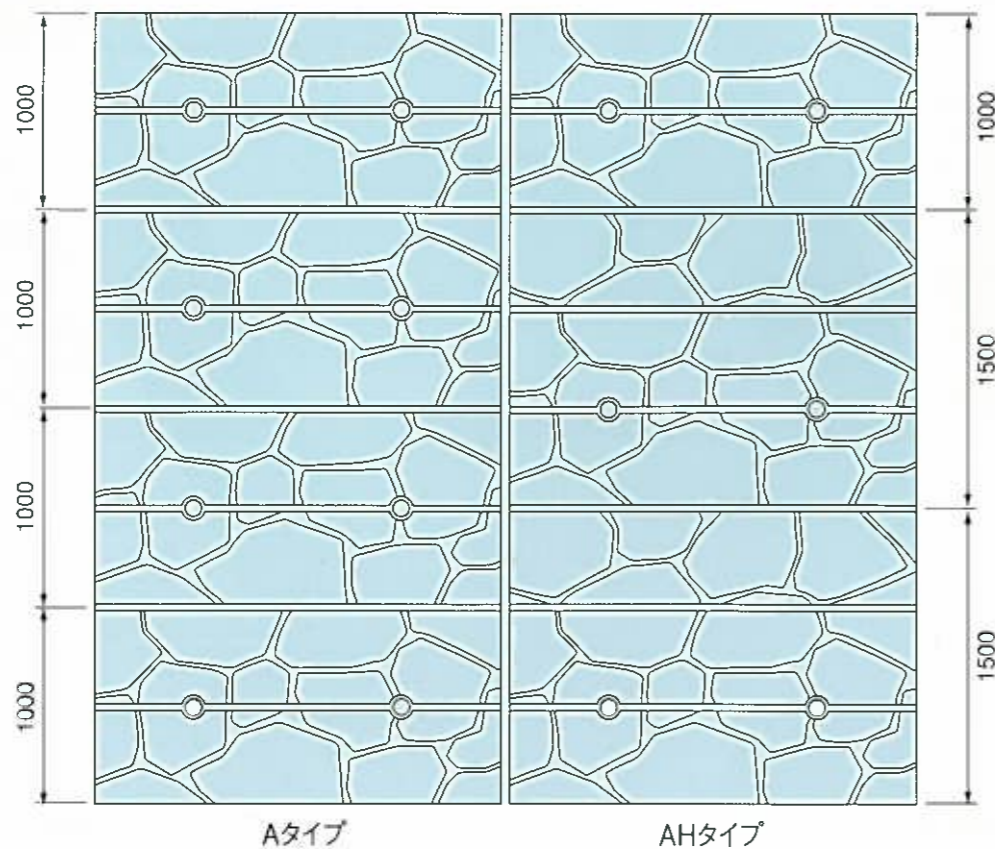
標準断面図 (全段AH)



標準施工図

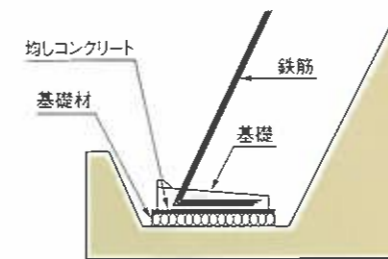


標準組積図



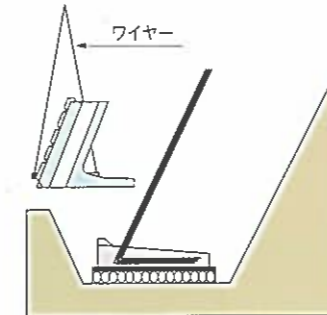
施工要領

1



- 所定の基礎材を設けます。
- 十分に転圧します
- 5 cmの均しコンクリートを打設します。
- 均しコンクリート上に基礎と連結鉄筋を設けます。連結鉄筋の高さ [2 m以上]
- 基礎コンクリートを打設します。[24N/mm]

2



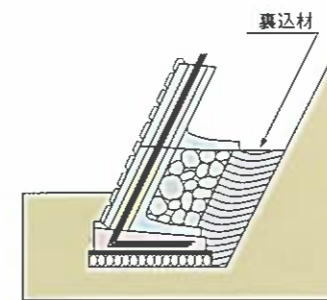
- 水抜き孔または、施工金具を取り付け、基礎上にブロックを配列します。
- 1段目は入念に行い所定の水処理を設けます。
- 水抜き孔には、吸い出し防止材を取り付けます。

3



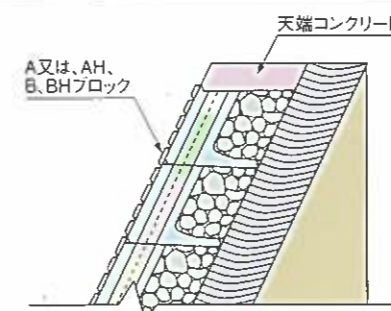
- 本体ブロックの円筒部コンクリートを充填します。[24N/mm]
- 裏込め材は設計条件に見合ったもので行うこと。
- 転圧は30cm程度のまきだし厚に対し、ランマーなどで入念に行うこと。

4



- 打ち継ぎコンクリートは段ごとの重複をさけること。[高さの80%程度]
- 2段目ブロックは天端突起を凹へかみ合わせながら配列し、同様の手順で組積します。

5



- 天端処理は、AまたはAH、B、BH型のブロックで高さを調整した後、現場の状況に合わせて天端コンクリートの寸法、形状を決定します。

※ 1 高さにより同一製品の鉄筋量の違いに注意して下さい。